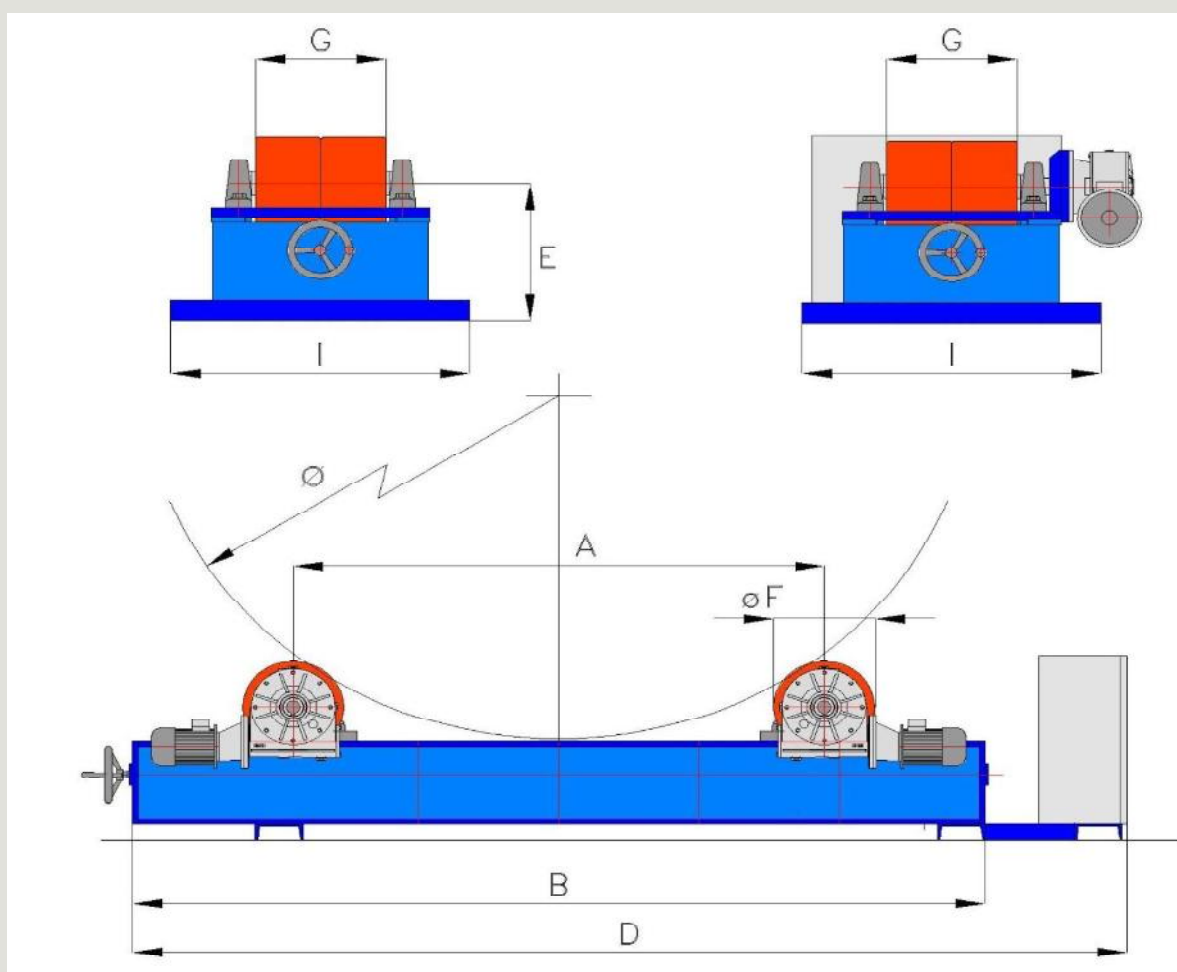


POSIZIONATORI A RULLI SERIE STANDARD



	PR 35	PR 70	PR 120	PR 200	PR 300	PR 400
Capacità (Kg)	3.500	7.000	12.000	20.000	30.000	40.000
∅ rotolabile	3.000	3.500	4.000	4.000	4.500	4.500
Velocità periferica (mm/m')	150 ÷ 2.500	150 ÷ 2.500	150 ÷ 2.500	150 ÷ 2.500	150 ÷ 2.500	150 ÷ 2.500
Momento torcente (Kgm)	350	600	1.250	1.800	2.000	2.600
A min	350	400	400	450	450	500
A Max	1.600	1.900	2.150	2.150	2.400	2.450
B	2.000	2.350	2.600	2.650	2.900	3.000
D	2.350	2.700	3.000	3.050	3.300	3.400
E	275	280	325	400	420	450
F	250	300	300	350	350	400
G	50	80	160	200	300	400
I	550	650	650	750	750	800