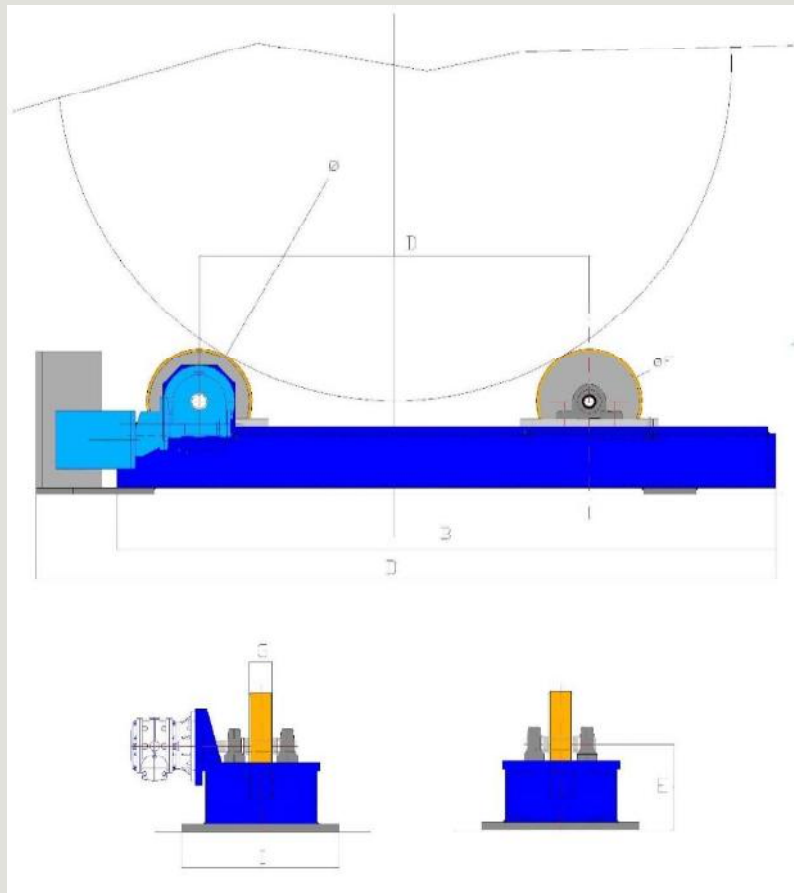


**POSIZIONATORI A RULLI
SERIE LEGGERA
TABELLA DIMENSIONALE**



| | PR1000 | PR1500 | PR2000 |
|---------------------------|----------------|----------------|----------------|
| Portata max [Kg] | 1.000 | 1.500 | 2.000 |
| Ø Rotolabile | 1.500 | 1.500 | 2.000 |
| Velocità perif. [mm/m] | 150 ÷ 2.500 | 150 ÷ 2.500 | 150 ÷ 2.500 |
| MT - Nm. | 90 | 115 | 145 |
| A min | 175 | 200 | 275 |
| A Max | 500 | 750 | 1.000 |
| B | 750 | 1.100 | 1.500 |
| D | 1.050 | 1.400 | 1.800 |
| E | 180 | 200 | 230 |
| F | 150 | 200 | 250 |
| G | 50 | 50 | 60 |
| I | 500 | 550 | 600 |