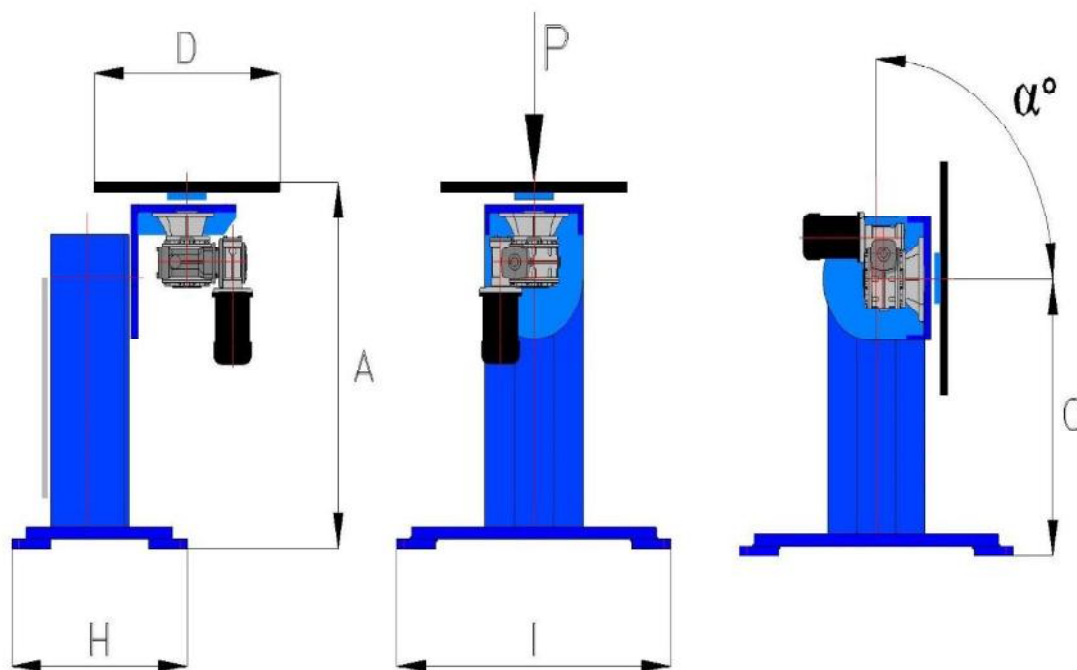


POSIZIONATORI A TAVOLA SERIE LEGGERA INCLINAZIONE TAVOLA MANUIALE



Tipo

SIZE	TG 50	TG 100
A Altezza tavola	550/1000 mm.	650/1000 mm.
C Altezza asse inclinazione tavola	470/920 mm.	520/920 mm.
D Diametro tavola	350 mm.	500 mm.
H Lunghezza totale	400 mm.	400 mm.
I Larghezza totale	600 mm.	650 mm.
α° Inclinazione tavola	+/-90°	+/-90°
P Portata [Kg]	50	100
Mf Momento flettente (Kgm)	0	0
Mt Momento torcente (Kgm)	15	20
M Massa rotante	130A.	130A.