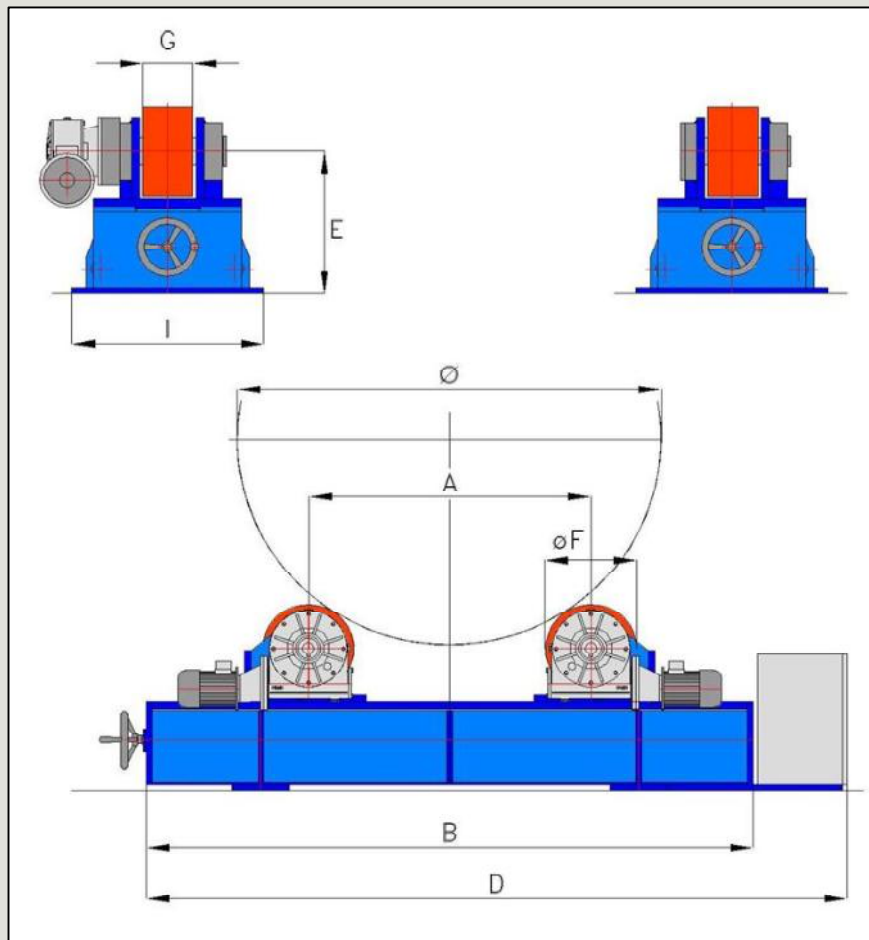


POSIZIONATORI A RULLI SERIE PESANTE



	PR 600	PR 750	PR 100 T	PR 150 T	PR 200 T	PR300 T
Portata (Kg.)	60.000	75.000	100.000	150.000	200.000	300.000
Diametro	550>4500	550>4500	600>5000	600>5000	650>5000	700>6000
Velocità perifer. [mm/min]	150>2000	150>2000	100>1500	100>1500	100>1500	100>1500
A min	500	500	550	600	650	700
A Max	2.500	2.500	2.750	2.750	2.750	3000
B	3.000	3.000	3.300	3.400	3.500	4000
D	3.400	3.400	3.700	3.800	4.000	4500
E	550	550	600	650	700	700
F	450	450	500	550	600	625
G	200	230	250	300	300	350
I	900	900	1.000	1.200	1.300	1350
N.B. - G solo rulli in C40 o C40/polyuretano						