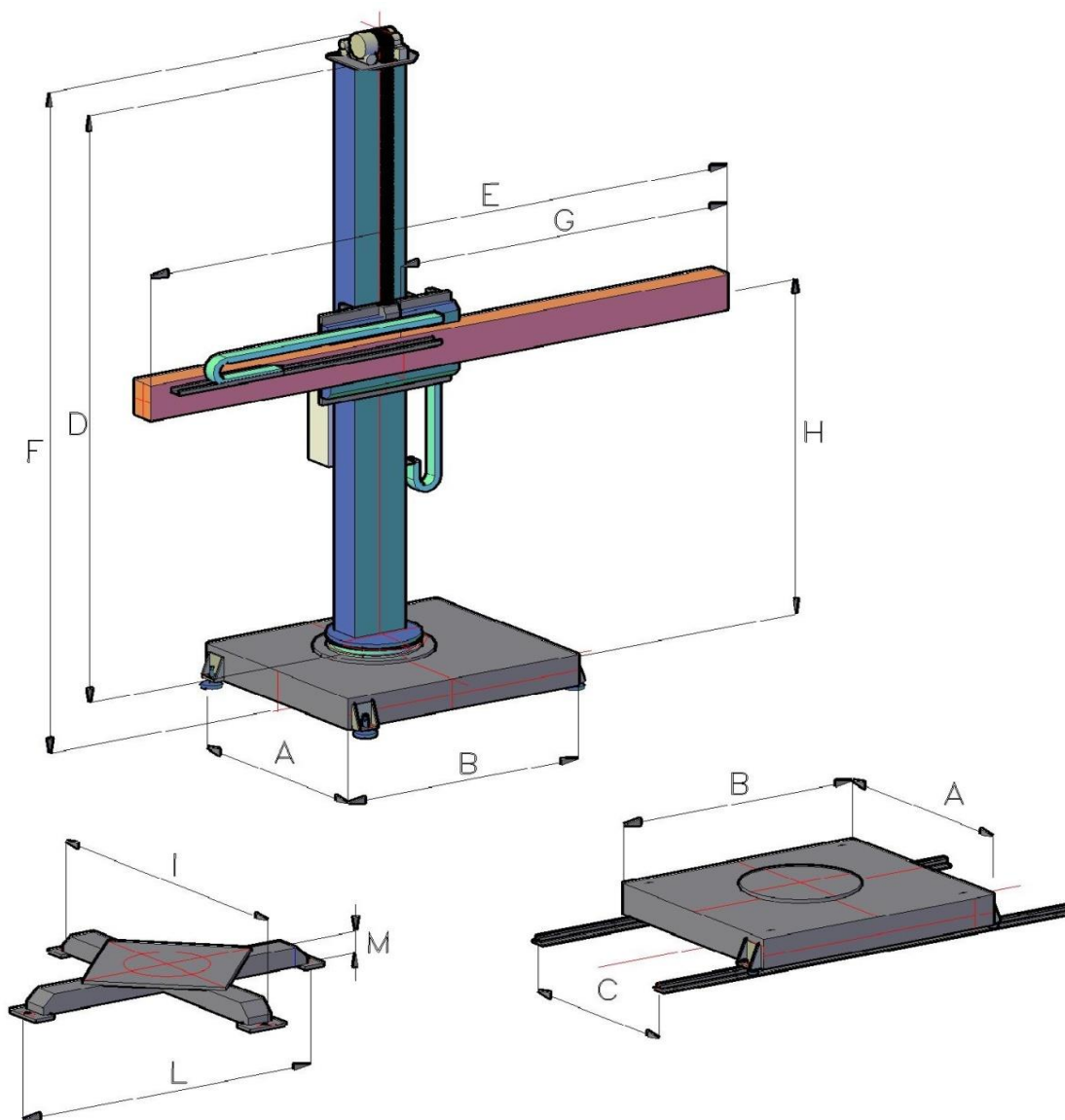


MANIPOLATORI Serie MPP



QUOTE		TIPO		
		MPP 6x6	MPP 7x7	
A	Larghezza base	2.200	2.200	
B	Lunghezza base	2.500	2.500	
C	Interasse ruote	1.800	1.800	
D	Altezza colonna	7.050	8.050	
E	Lunghezza trave	7.400	8.400	
F	Altezza totale	7.800	8.800	
G	Sporgenza max trave	6.750	7.750	
H	Altezza min. trave	800	800	
P	Portata estremità trave	350 Kg.	350 Kg.	