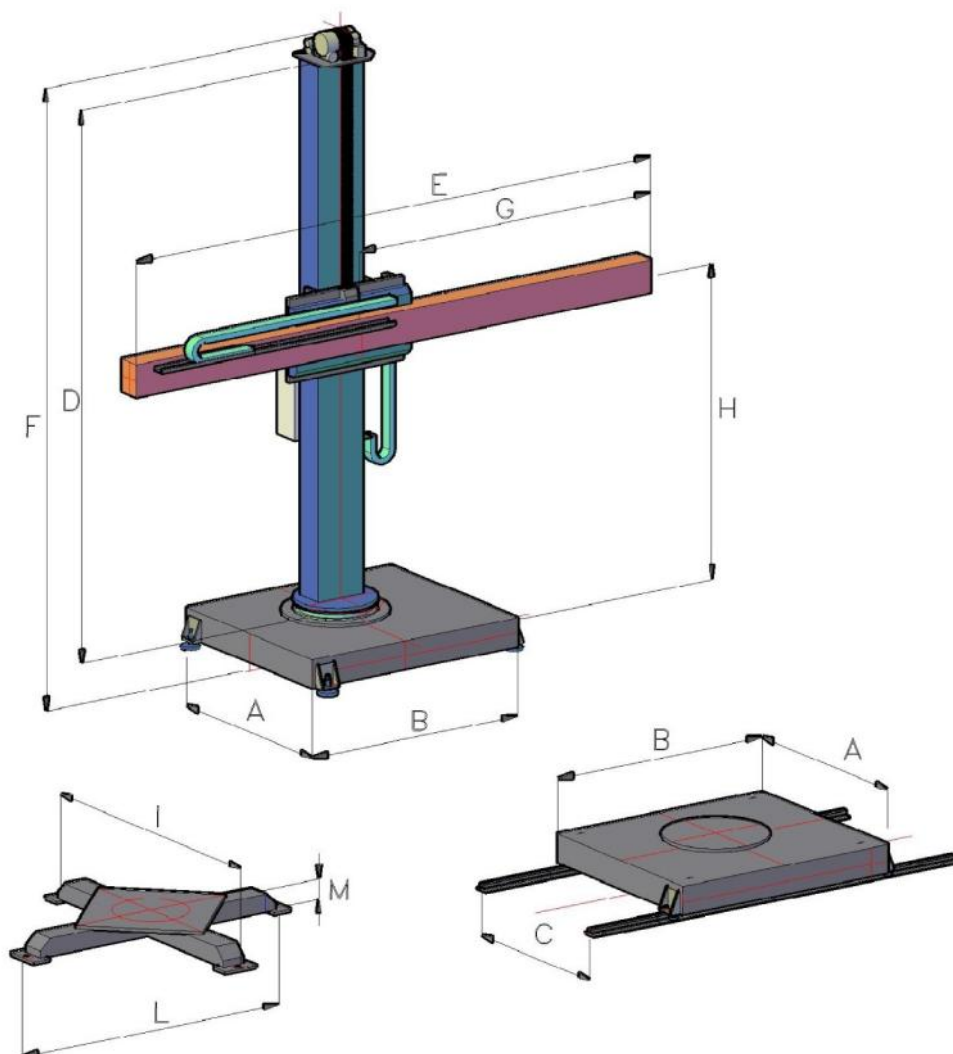


MANIPOLATORI Serie ML



QUOTE		TIPO		
		ML 1,5x1,5	ML 2x2	ML 3x3
A	Larghezza base	1.400	1.500	1.500
B	Lunghezza base	1.500	1.600	1.600
C	Interasse ruote	1.150	1.200	1.200
D	Altezza colonna	2.350	2.850	3.850
E	Lunghezza trave	2.500	3.000	4.000
F	Altezza totale	2.800	3.300	4.300
G	Sporgenza MAX trave	2.000	2.500	3.500
H	Altezza min. trave	650	650	650
I	Larghezza base	1.400	1.400	1.600
L	Lunghezza base	1.400	1.400	1.600
M	Altezza base	140	140	200